

# Reglement TruckCross 2024



## Voorwoord:

De grond wordt beschikbaar gesteld door mensen uit de buurt. Wij als organisatie hebben en willen een goede verstandhouding met deze mensen houden en daarom vragen wij alle rijders de grond en de eigendommen van andere personen te respecteren.

Update 18-04-2023

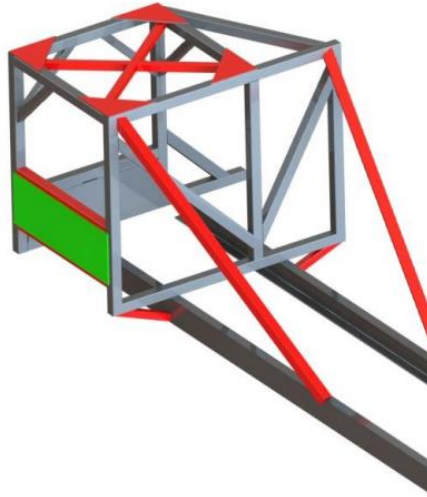
## 1 Algemeen

1. De machine waarmee wordt gereden lijkt zo veel mogelijk op een vrachtwagen. Een vrachtwagen is een vervoersmiddel die vracht kan vervoeren. Een vrachtwagen moet een kale auto zijn. Er geldt dat een huif (*uitzondering zie punt 1.23*), tank, kiepbak, haakarm of andere varianten op de auto niet wordt toegelaten indien de organisatie anders beslist.
2. Elke vrachtwagen moet als minimaal herkenningspunt een originele voorkant en een originele lengte hebben.  
In overleg mogen deze delen aangepast en van een ander merk zijn.
3. Uitstekende delen en ramen, alsmede losse rommel moeten verwijderd worden.
4. De vrachtwagen dient aan de voor- en achterkant een trekoog te hebben, doorsnede 10 cm., zodat deze altijd op de juiste plek wordt aangehaakt bij het wegslepen.
5. De maximale snelheid buiten de wedstrijd baan is 5 km. / uur.
6. Op het rennerskwartier dient er een vloestofdicht zeil onder de vrachtwagen te liggen.
7. Een oliebadfilter is verboden, omdat daardoor de motor op hol kan slaan.
8. Aan beide zijanten van de vrachtwagen dient een nummerbord te zitten met een afmeting van 50 x 50 cm. Aan de voorkant een bord met een afmeting van 20 x 20 cm (Witte achtergrond en rode cijfers).
9. Gebruik van alcohol door de rijders is niet toegestaan.
10. Rijders moeten een overall + handschoenen, een helm met goede sluiting en een nekband dragen. Bij het overtreden en / of niet nakomen van de regels en afspraken, kan de wedstrijdleiding overgaan tot schorsing van de deelnemer. Bij het niet naleven van de reglementen volgen er sancties.  
Iedereen moet aan de start verschijnen met een nekband om en een overall + handschoenen aan, ook bij de remmentest.
11. Vrachtwagens mogen pas op de wedstrijd dag van de vrachtauto / dieplader geladen worden.
12. De vrachtwagen heeft voor en achter gelijke maat wielen. Voorwielen zijn bestuurbaar. Het is niet toegestaan een wedstrijd achterwaarts te rijden.
13. Dubbelluchtwielen met bouten of deugdelijk laswerk monteren. Niet alleen met snel sluitingen.
14. De langzamere vrachtwagen moet de snellere vrachtwagen de mogelijkheid geven te kunnen passeren. Opzettelijk hinderen of dwarszitten mag niet. Er wordt strenger gecontroleerd op het opzettelijk aanrijden van een andere vrachtwagen. Indien zich dit voordoet, kan de organisatie de betreffende vrachtwagen diskwalificeren. Dat wordt aangeduid met een zwarte vlag.
15. Bij alle niet omschreven regels beslist de wedstrijdleiding.
16. Bij niet te voorziende calamiteiten beslist de wedstrijdorganisatie.
17. Bij twijfel aan de originaliteit kan de organisatie de machine niet indelen en volgt diskwalificatie.
18. Respect voor de organisatie; aanwijzingen van de organisatie m.b.t. de baan, het rennerskwartier, de camping en de parkeerweiden dienen te worden opgevolgd.
19. Indien rijder(s) en /of helper(s) een handgemeen aangaan of onbehoorlijk gedrag vertonen worden maatregelen genomen door de organisatie. Dit kan uitsluiting van verdere deelname inhouden.  
Rijders, bijrijders, fans of monteurs mogen zich niet op het middenterrein begeven.
20. De keurmeesters zijn herkenbaar aan hesjes.
21. Er worden per vrachtwagen 2 vrijkaarten beschikbaar gesteld. Geen kaart betekent gewoon betalen.
22. Tot één uur na de laatste race van een wedstrijd dag is het mogelijk de finishgegevens in te zien bij de jurywagen.



## 2 Rolkooi

De rolkooi is van essentieel belang voor je eigen veiligheid. Hieronder is een afbeelding te zien van een deugdelijke rolkooi.



Neem bij het maken van de rolkooi de volgende punten in acht:

1. De rolkooi dient op minimaal 4 plaatsen aan het frame gelast zijn.
2. I.v.m. transport mag deze, indien voldoende stevig, demontabel zijn.
3. Door met de bak van een mobiele kraan tegen de kooi te duwen, moet de machine op de zijwielen te zetten zijn, zonder dat het frame zich zet.
4. Boven het hoofd van de bestuurder dienen bij uitgeveerde stoel op 20cm twee voldoende stevige balken in kruisverband te zitten. Ook in de voor en achterkant dient een kruisverband te zitten. Zorg dat het kruis in het dak verstevigd wordt met schetsplaten/driehoeken van minimaal 400x400x5mm.
5. Een deurplaat van minimaal 5mm dik is verplicht. Aan de binnenkant moet de deurplaat worden verstevigd met kokers. De rest van de deur wordt dicht gemaakt met 5 mm. dik betongaas met mazen van max. 50 x 50 mm. Bij de deur aan de bestuurderskant mag gebruik worden gemaakt van klapgaas om een ontsnappingsmogelijkheid te creëren wanneer de vrachtwagen kantelt op de rechterkant.
6. Zorg dat je ledematen nooit buiten de kooi kunnen geraken.
7. Aan twee zijden van de kooi moet een opening zijn van voldoende ruimte, waaruit de bestuurder eventueel kan ontsnappen
8. Schoren naar het chassis verplicht. Dit mag door middel van een las- of boutverbinding. De minimale profielafmetingen hiervan zijn koker 80x80x4mm of buis 89.3x3.2mm.

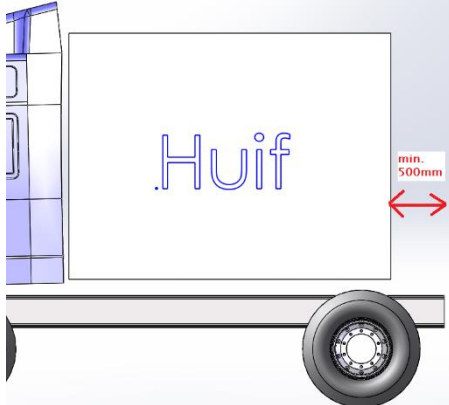


# Reglement TruckCross 2024

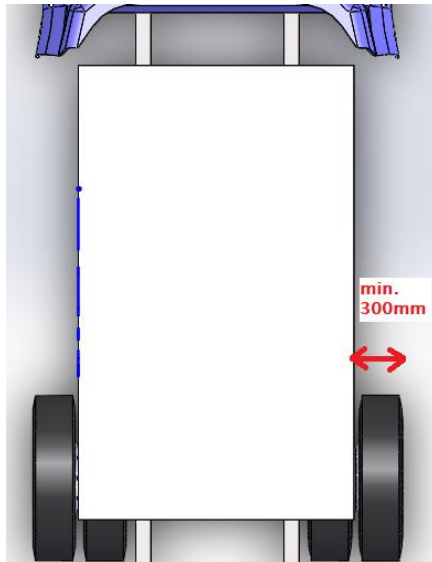
## 3 Huif

Een huif wordt alleen toegestaan als deze aan de volgende eisen voldoet:

- De huif wordt deugdelijk gemonteerd middels las- of boutverbinding
- Tussen de Huif en de achterzijde van de vrachtwagen zit minimaal 500mm.



- Tussen de huif en buitenzijde van de vrachtwagen (bumper niet meegerekend) zit minimaal 300mm.



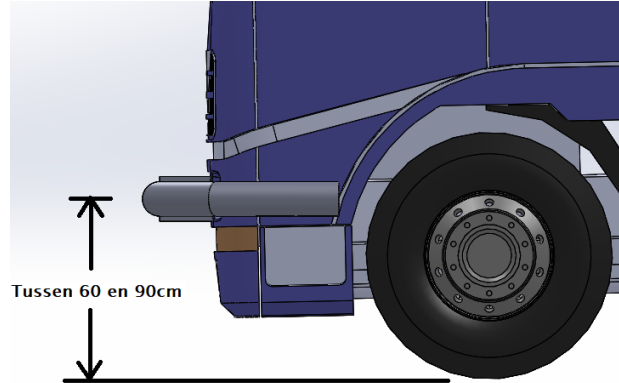
- Voor de huif geldt: hoe smaller hoe beter.

# Reglement TruckCross 2024



## 4 Bumpers

1. Stootbumpers moeten aan het chassis bevestigd worden. **Dus niet aan de rolkooi!**
2. Voor de pedalen zit een kreukelzone van min. 1 mtr. Of voetenbak als de 1 meter niet gehaald word. Dit kan worden opgelost doormiddel van verstevigingsbalken thv voet tot knie.
3. De verplichte bumper aan de voor- en achterkant en de eventuele zijbumpers dienen maximaal op 60 cm. van de bodem tot 90 cm. van de bodem gemonteerd te zijn (zie onderstaande afbeelding).



4. Voor het transport mag de bumper demontabel zijn, mits deze voldoende stevig is.
5. de frontbumper (buitenwerkse maat), mag niet breder zijn dan de maximaal de wiel-spoorbreedte (=buitenkant banden) + 20 cm. Daarnaast moet een bumper zo worden ontworpen dat deze nooit scherp is zodat deze geen schade opleveren aan banden of andere onderdelen van andere vracchtwagens! Zorg dus altijd voor afgeronde hoeken zoals in onderstaande afbeelding.



6. De voorkeur gaat uit naar een bumper uit buismateriaal om scherpe kanten te voorkomen. Bij gebruik van H-balken de bumper wederom zo ontwerpen dat er geen scherpe kanten ontstaan.
7. Maximale profielafmeting van de bumpers: HEA300 of Buis Ø300mm.

Hiernaast is een afbeelding te zien van een vrachtwagen met een bumper met scherpe hoeken. Dit is afkeur aangezien hiermee banden van andere vrachtwagens kan worden kapotgereden.

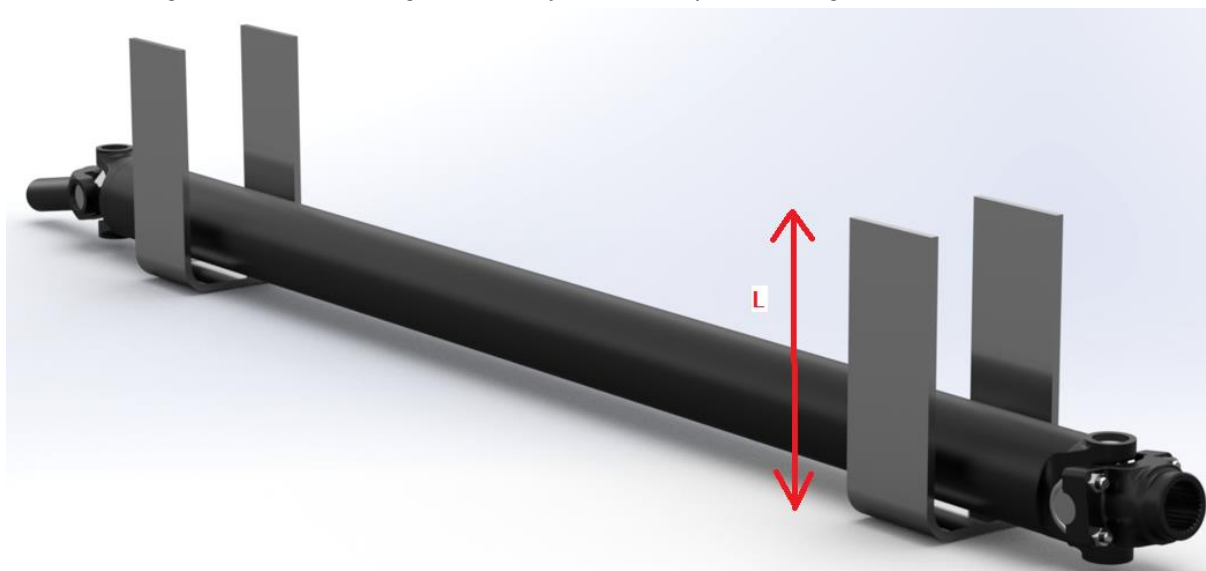




# Reglement TruckCross 2024

## 5 Draaiende delen

1. Draaiende delen dienen altijd beschermd te zijn tegen het naar buiten slingeren bij eventueel losraken. Denk hierbij goed aan de draaisnelheid en het volume/gewicht van het risicodeel.
2. Draaiende delen moeten rondom afgeschermd worden met 2 tot 3 mm. dikke stalen platen, dus niet met gaas!
3. Beugel om cardanassen, zodat deze bij breuk niet rond kunnen gaan slingeren.  
Afhankelijk van de lengte van de as, dient deze te worden voorzien van twee beugels (minimaal strip 100 x 8 mm).  
Hoofdzaak bij de koppelingen. De aandrijf-as afschermen doormiddel van een ketting is NIET voldoende. Zie onderstaande figuur ter illustratie. Lengte L is daarbij verschillend per vrachtwagen.



4. Springringen van de wielen dienen aan de binnenkant van de band te zitten of verwijderd te worden t.b.v. het wegschieten.

## 6 Gaspedaal en noodstop/stopzetter

1. Voet- of hand gas, in ieder geval terugverend.
2. (uitzetkabel Bij dieselmotoren) / (elektrisch bij benzinemotoren) stopknop moet aan de voorkant zitten. In de rode kleur ter hoogte van de frontbumper. Hier wordt streng op gecontroleerd.
3. Deze dient ten alle tijde te werken ook bij uitschakelen van het stroomcircuit. Indien de vrachtwagen niet voorzien is van een stopknop wordt men uitgesloten van deelname.
4. vrachtwagens moeten zijn voorzien van een afneembare startbeveiliging. Dat betekent een contactslot of startonderbreking, al dan niet in combinatie met de rode stopknop.
5. De startbeveiliging dient ervoor dat niet iemand anders de machine kan starten, en de rode stopknop biedt de mogelijkheid dat iedereen de machine uit kan zetten indien nodig.
6. De (elektrische) noodstop moet ten allen tijden werken; ook bij uitgeschakeld stroomcircuit!
7. De rijder moet ter aller tijden ook zelf de vrachtwagen uit kunnen zetten vanuit de stoel mét de gordels om!

## 7 Remmen

1. Remmen moeten goed functioneren op beide wielen en worden voor elke wedstrijd getest. Ter verduidelijking, het betreft hier dus twee wielen van één as. Tijdens de remtest wordt door de keurmeester bepaald of de remwerking voldoende is.
2. Remmen niet goed betekent geen startgeld en diskwalificatie.

# Reglement TruckCross 2024

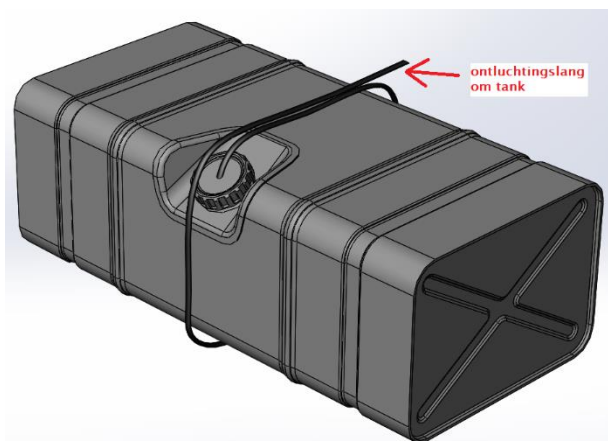


## 8 Stoel

1. De stoel met hoofdsteun dient deugdelijk te zijn, mag geveerd zijn en moet doorlopen tot de bovenzijde van het hoofd.
2. Voorzien van 4-punts gordel, welke aan de onderzijde deugdelijk is bevestigd aan de stoel. De gordel dient boven tussen de hoofdsteun door achter aan het chassis te zijn bevestigd niet aan de (Rol)kooi. Hierbij vermijden dat de gordel kan doorschuren.
3. Tevens is nek band verplicht waarbij de sluiting onder de kin gedragen wordt en het dikke stuk in de nek!

## 9 Brandstoftank en andere vloeistoffen

1. Er mag alleen met benzine of diesel worden gereden.
2. De brandstoftank met max. inhoud van 50 ltr. En moet achter op het chassis gemonteerd worden. Niet achter de bestuurdersstoel.
3. Als de vrachtwagen kantelt mag er geen brandstof uit de tank lopen. Daarom moet een ontluchtingslang om de tank worden geplaatst. (zie onderstaande foto). Dit geldt ook voor hydrauliektanks en koelvloeistofreservoirs!



4. Er mag niet worden gereden op koelvloeistof. Deze vloeistof vervangen door water!

## 10Accu

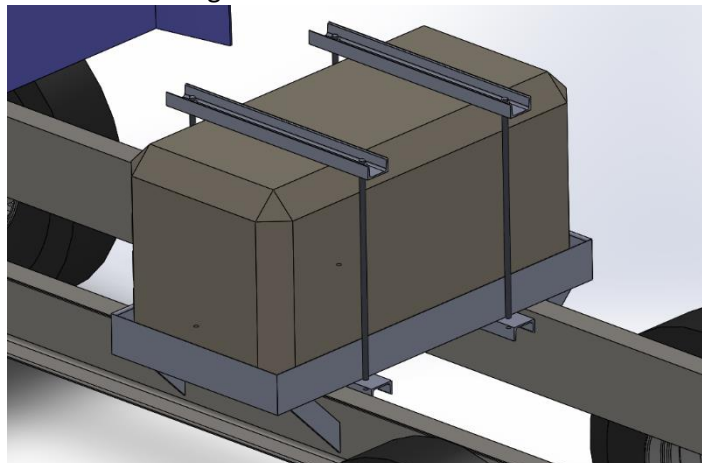
1. De accu dient goed afgeschermd, **lekvrij** en met een metalen bevestigingsbeugel gemonteerd te zijn. Dit achter op het chassis. Een sjoband en een houtenplaat zijn NIET voldoende.
2. Elke vrachtwagen moet op eigen kracht zonder hulpmiddelen kunnen starten.



# Reglement TruckCross 2024

## 11 Contragewicht

Er mag een contragewicht op het chassis worden aangebracht mits de maximale massa van 8000kg niet wordt overschreden en deze deugdelijk wordt gemonteerd. Zorg ervoor dat het contragewicht zich nooit kan verplaatsen om gevaarlijke situaties te voorkomen. Plaats het contragewicht daarom in een bak en zet deze deugdelijk vast met draadstangen of iets dergelijks. Het contragewicht vastzetten met sjorbanden is **NIET** toegestaan!



## 12 geldend voor alle nieuw te bouwen vrachtwagen

1. Motor moet origineel zijn of vervangen door een vergelijkbare motor. Maximaal 1 motor.
2. Bij de z.g. zijmotoren een dichte plaat aanbrengen tussen de motor en de bestuurder.
3. voor kant van de vrachtwagen dient er origineel uit te zien
4. Remmen op de vooras en achteras zijn verplicht
5. De brandstof waarop de vrachtwagen rijdt moet een brandstof zijn die gewoon aan de pomp verkrijgbaar is.
6. De vrachtwagen dient voorzien te zijn van een standaard / originele motor. Aanpassingen zijn toegestaan mits het originele aantal liters hetzelfde blijft.
7. Het gewicht van de vrachtwagen moet minimaal 5 ton zijn en mag maximaal 8 ton zijn. 9. Vrachtwagen/ bakwagen met max 2 assen

## 13 De baan

1. De rijders rijden tegen de klok in.
2. Voor de cross moet de baan vlak zijn.
3. Ter bescherming van het publiek zal er een grondwal om de baan gemaakt worden, in de bochten extra.
4. Minimale baanbreedte is 10 mtr. In de bochten en bij de start minimaal 15 mtr. breed.

## 14 De Keuring

1. Minimaal 2 uur voor aanvang van de wedstrijd moeten de machines afgeladen en keuring gereed zijn i.v.m. een tijdige aanvang van de wedstrijden.
2. Voor aanvang van de wedstrijd worden alle machines gekeurd.



# Reglement TruckCross 2024

3. De rijders dienen tijdens de keuring, dus voor aanvang van de wedstrijd, bij hun machine aanwezig te zijn tot dat deze gekeurd is.
4. Bij eventuele ongevallen tijdens de wedstrijd zal er opnieuw een keuring zijn indien de wedstrijdleiding dit wenselijk acht.
5. Er zal een steekproef worden afgelegd na de 1ste manche, dit i.v.m. de veiligheid.

## 15 Reglement

1. Als een vrachtwagen op z'n kant gaat wordt alles stopgezet. De nog rijdende machines blijven op hun plaats staan. De gekantelde machine wordt recht op gezet, ook de eventueel daarvoor tijdens de wedstrijd in de greppel belande machines worden eruit gehaald. Wanneer deze machines weer binnen de 2 minuten starten mogen ze weer meedoen en wordt de wedstrijd voortgezet.

## 16 Start

1. Iedere deelnemer kan 3 manches rijden.
2. Er wordt naast elkaar gestart volgens de startopstelling. Indien het startveld te smal is op meerdere rijen. In de manches wordt links vooraan begonnen met de opstelling volgens het schema.
3. Indien men niet op tijd aan de start kan verschijnen in de eerste groep van een manche (door bijvoorbeeld een reparatie), dan mag men niet starten in de volgende groep. Mocht een machine binnen enkele minuten wel aan de start kunnen verschijnen in de bestemde groep, dan kan in overleg met de organisatie een paar minuten uitstel van de start gevraagd worden. Lukt dit niet dan doet men pas in de volgende manche weer mee!
4. Er zal zoveel mogelijk worden voorkomen dat men tegen dezelfde machines rijdt.
5. Er komen ongeveer 6 vrachtwagens per manche aan de start. Bij te weinig deelname of te veel uitvallers gaan de rijders bij elkaar in één serie. (Indien er minder dan 4 in een serie overblijven)
6. Er wordt gereden volgens een vooraf aangegeven aantal ronden, tenzij de wedstrijdleiding aangeeft dit anders te doen.
7. Punten worden toegekend op volgorde van binnenkomst.
8. Er worden 3 heads gereden  
Dit volgens het schema wat u kunt vinden bij de organisatie.  
Puntenverdeling:  
1<sup>e</sup> 5 punten  
2<sup>e</sup> 4 punten  
3<sup>e</sup> 3 punten  
4<sup>e</sup> 2 punten  
5<sup>e</sup> 1 punt
9. Op het rennerskwartier zal een dagindeling aanwezig zijn, zodat iedereen weet wanneer hij / zij ongeveer moet rijden.
10. In de laatste serie van de 3e manche rijden de beste rijders van de 2 voorgaande manches tegen elkaar.





## Reglement TruckCross 2024

11. Indien er voor de langzame groep te weinig vrachtwagens overblijven (= minder dan 3 vrachtwagens), dan starten deze in een aparte rij achter de snelste vrachtwagen. Deze worden dan wel apart beoordeeld.
12. Bij een valse start wordt er opnieuw gestart en krijgt de veroorzaker één herkansing op de achterste startrij! Veroorzaakt deze rijder een tweede valse start dan volgt diskwalificatie.
13. Herstart bij rode vlag: Bij een rode vlag dient direct te worden gestopt. De herstart (kopstart) vindt plaats vanaf de positie waar de voorste zich op het moment van de rode vlag bevond. Hierachter sluit de rest zich bumper aan bumper aan in de volgorde van de laatste geregistreerde doorkomst bij de jury. Bij een rode vlag in de eerste ronde volgt er een herstart vanaf de startlijn volgens de startopstelling. In de 3e manche wordt bij een herstart in de eerste ronde de door de rijders gekozen startopstelling gehandhaafd!
14. Bij alle wedstrijden zal een 15 sec. bord worden gehanteerd. Binnen die 15 sec. wordt er gestart.
15. Bij alle wedstrijden zal een rondentelbord aanwezig zijn.
16. Na het finishen van de winnaar is de wedstrijd voorbij en verlaat iedereen na het afvlaggen direct de baan.

## 17 Deelname

1. Deelname kan alleen wanneer men een uniek startnummer heeft.
2. inschrijving kan alleen via [www.hetOafersWeekend.nl](http://www.hetOafersWeekend.nl)
3. Inschrijvingen moeten minimaal 3 weken voor aanvang van de wedstrijd binnen zijn bij de organisatie.
4. Tenzij de betreffende organisatie dit anders heeft vermeld, dient elke vrachtwagen 2 uur voor aanvang van de wedstrijd aanwezig te zijn.

## 18 Vlaggen

1. Rood is stop
2. Geel is oppassen, gevaarlijke situatie
3. Zwart is diskwalificatie, direct de baan verlaten